

Assembly and Care Instructions




IMPORTANT, RETAIN FOR FUTURE REFERENCE: READ CAREFULLY
IMPORTANT!! CHECK TO MAKE SURE YOU HAVE ALL THE PARTS!!
PLEASE READ ENTIRE INSTRUCTION SHEET BEFORE ASSEMBLY!!

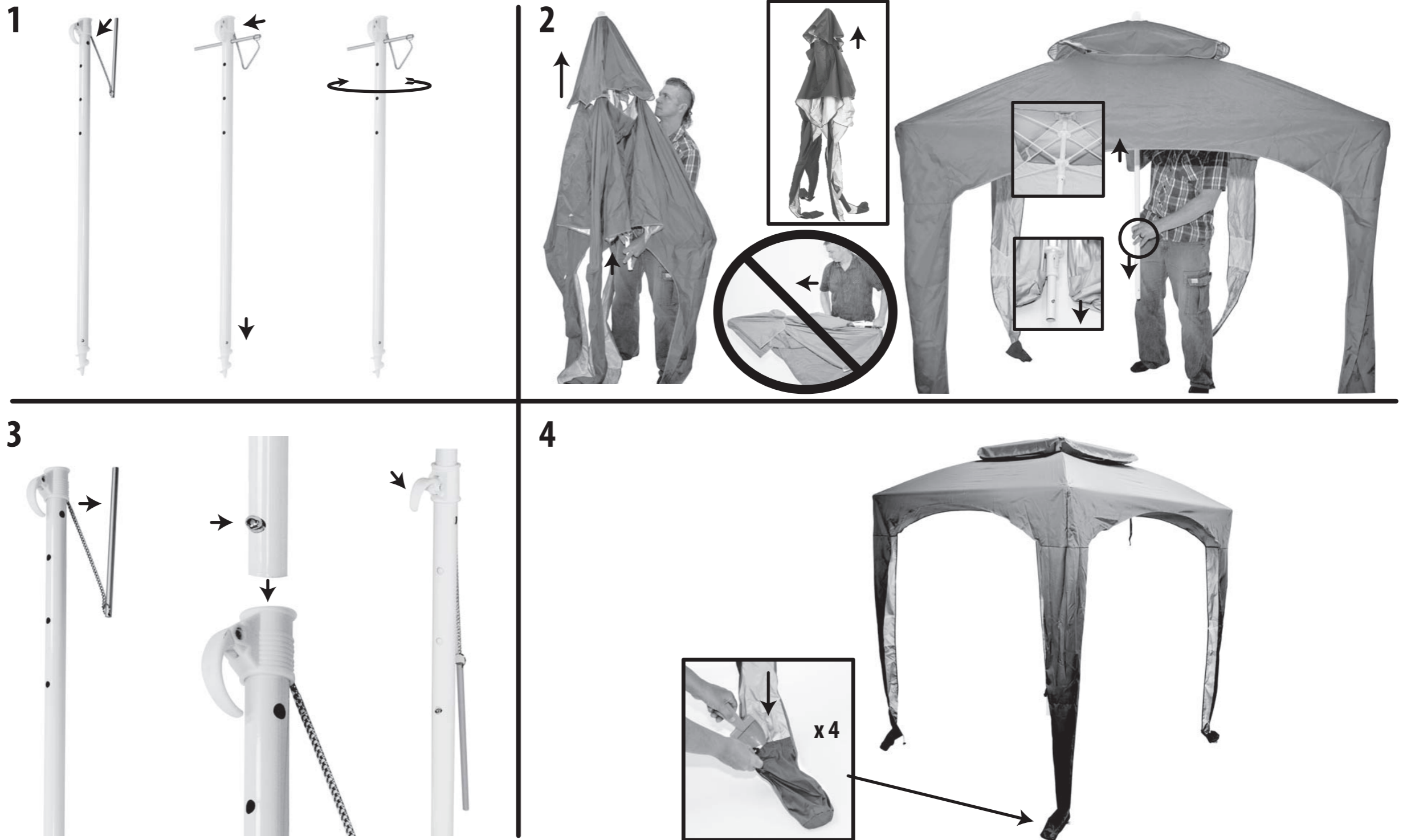
For customer service questions or concerns please call from 8:30 am to 5:00 pm EST,
Monday through Friday: 1-800-866-8520 or 215-632-2800 (English, French and Spanish available)

Instrucciones de Ensamblaje y Cuidado

IMPORTANTE, CONSERVE PARA FUTURA REFERENCIA: LEA CUIDADOSAMENTE
¡IMPORTANTE! ¡ASEGÚRESE DE CONTAR CON TODAS LAS PIEZAS!
¡ANTES DEL ENSAMBLAJE, POR FAVOR LEA COMPLETAMENTE LA HOJA DE INSTRUCCIONES!

Para servicio al cliente, preguntas o comentarios, llame al 1 800 866-8520 o 215-632-2800 en un horario de atención de
8:30 am a 5:00 pm hora del Este, de lunes a viernes. (Teléfono y Servicio Válidos en E.U.A.)(Inglés, Francés y Español disponibles)

A		1
B		1
C		1



Safety and Care Instructions:

To preserve the finish, clean with mild soap and water. Never use abrasive cleaners or scrub pads.

Instrucciones de Seguridad y Cuidado

Para preservar el acabado, limpie con jabón suave y agua. Nunca use limpiadores abrasivos o fibras que puedan rayar.

Assembly and Care Instructions

IMPORTANT, RETAIN FOR FUTURE REFERENCE: READ CAREFULLY
IMPORTANT!! CHECK TO MAKE SURE YOU HAVE ALL THE PARTS!!
PLEASE READ ENTIRE INSTRUCTION SHEET BEFORE ASSEMBLY!!

For customer service questions or concerns please call from 8:30 am to 5:00 pm EST,
Monday through Friday: 1-800-866-8520 or 215-632-2800 (English, French and Spanish available)

Instrucciones de Ensamblaje y Cuidado

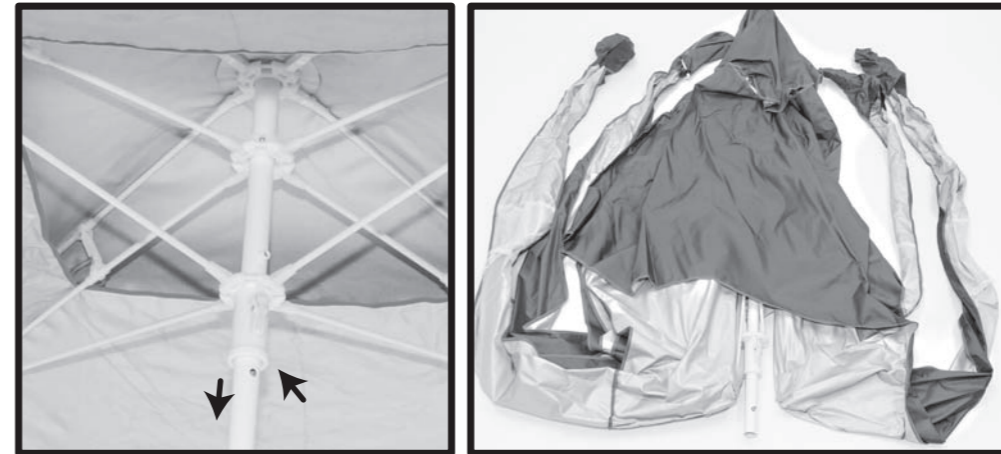
IMPORTANTE, CONSERVE PARA FUTURA REFERENCIA: LEA CUIDADOSAMENTE
¡IMPORTANTE! ¡ASEGÚRESE DE CONTAR CON TODAS LAS PIEZAS!
¡ANTES DEL ENSAMBLAJE, POR FAVOR LEA COMPLETAMENTE LA HOJA DE INSTRUCCIONES!

Para servicio al cliente, preguntas o comentarios, llame al 1 800 866-8520 o 215-632-2800 en un horario de atención de
8:30 am a 5:00 pm hora del Este, de lunes a viernes. (Teléfono y Servicio Válidos en E.U.A.)(Inglés, Francés y Español disponibles)

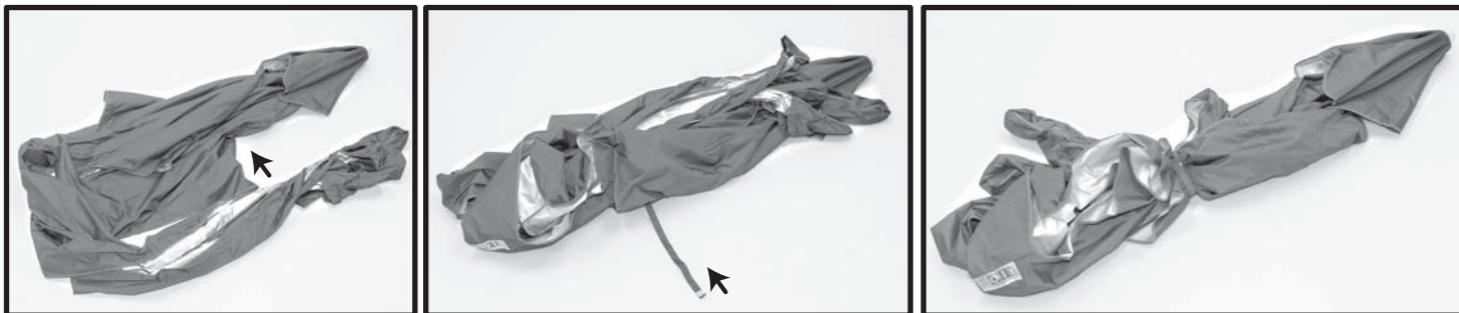
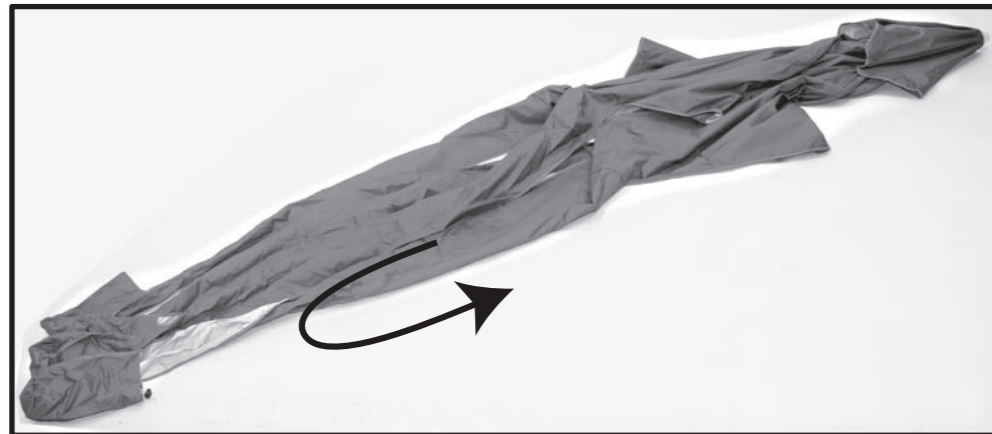
1



2



3



4



Safety and Care Instructions:

To preserve the finish, clean with mild soap and water. Never use abrasive cleaners or scrub pads.

Instrucciones de Seguridad y Cuidado

Para preservar el acabado, limpie con jabón suave y agua. Nunca use limpiadores abrasivos o fibras que puedan rayar.